

Straßeneinlaufschacht DN450 mit Auslass Mittelteil des Straßeneinlaufs DN450

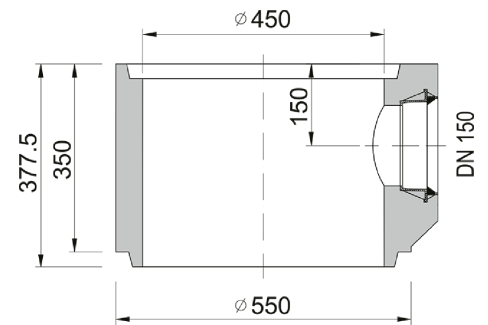
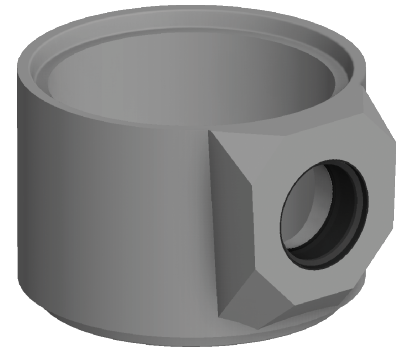


Art.-Nr.	BU3AP
Material	Beton
Gewicht	69 kg
Norm	DIN1917
VPE	16 ks/pal

Straßeneinlauf Teil 3A, Mittelteil mit Auslass DN150,
Übergangsstück PVC KG, Höhe 350 mm, laut ČSN EN 1917,
Betonfestigkeit 40 MPa, chemische Widerstandsklasse XF4
TBV-Q 450/350/3aPVC

SONSTIGES:

| Wanddicke 45 mm



REGENWASSERABLEITUNG

