

## poklop šoupátkový

D400 - extrémní dopravní zatížení



Art.-Nr.	<b>KVSH1VKA</b>
Material	<b>Gusseisen</b>
Gewicht	<b>11 kg</b>
Norm	<b>EN124-2</b>
VPE	<b>60 ks/pal</b>
Belastungsklasse	<b>Extreme Verkehrsbelastung</b>

vodárenský poklop fixní šoupátkový D400, víko v rámu zajištěno hmotnostní a šroubem

### DECKEL:

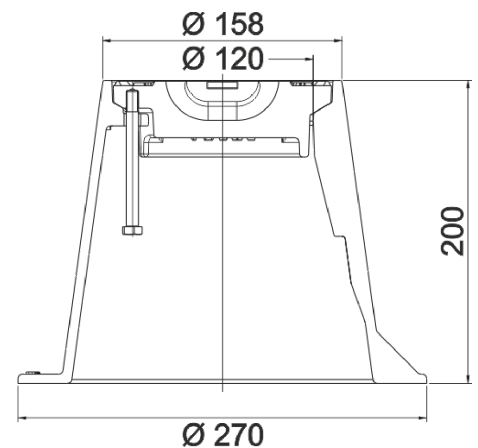
| Möglichkeit eines eigenen Motivs / Logos

### RAHMEN:

| Einbau in Orte mit extremer Verkehrsbelastung

### SONSTIGES:

- | Die Abdeckung wird mit schwarzer Oberflächenbehandlung geliefert
- | Pro všechny typy fixních vodárenských poklopů
- | Montážní pomůcky k dispozici
- | Obchodně pouze přes firmu HAWLE



KUNDENLÖSUNGEN

