

## poklop šoupátkový

D400 - extrémní dopravní zatížení



Art.-Nr.	<b>KVS02</b>
Material	<b>Gusseisen</b>
Gewicht	<b>12 kg</b>
Norm	<b>EN124-2</b>
VPE	<b>60 ks/pal</b>
Belastungsklasse	<b>Extreme Verkehrsbelastung</b>

vodárenský poklop samonivelační šoupátkový D400, s pantem, KASI PUR tlumící vložka, víko zajištěné v rámu

### DECKEL:

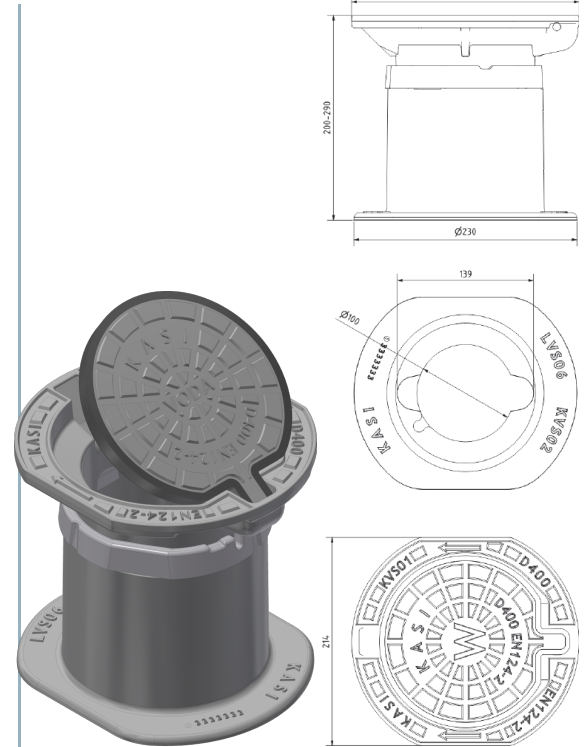
- | Integrovaná KASI-PUR-Dämpfungseinlage mit hoher Widerstandsfähigkeit
- | Scharnier, mit einem Stift gegen die Entfernung aus dem Rahmen gesichert
- | Möglichkeit eines eigenen Motivs / Logos

### RAHMEN:

- | Einbau in Orte mit extremer Verkehrsbelastung
- | Plovoucí rám nepřenáší zatížení do spodní části poklopu
- | Složen ze dvou dílů - PUR vložka
- | Proměnná výška skladby uložení 200-290 mm

### SONSTIGES:

- | Die Abdeckung wird mit schwarzer Oberflächenbehandlung geliefert
- | Pro všechny typy fixních vodárenských poklopů
- | Montážní pomůcky k dispozici
- | Obchodně pouze přes firmu HAWLE



KUNDENLÖSUNGEN



DÄMPFUNGSEINLAGE



MAX.  
ÖFFNUNGSWINKEL

