

poklop přípojkový

D400 - extrémní dopravní zatížení



Art.-Nr.	KVPH1VKA
Material	Gusseisen
Gewicht	8 kg
Norm	EN124-2
VPE	96 ks/pal
Belastungsklasse	Extreme Verkehrsbelastung

vodárenský poklop fixní přípojkový D400, víko v rámu zajištěno hmotnostní a šroubem

DECKEL:

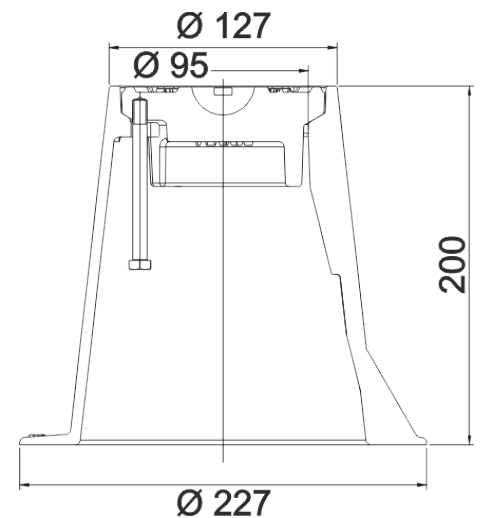
| Möglichkeit eines eigenen Motivs / Logos

RAHMEN:

| Einbau in Orte mit extremer Verkehrsbelastung

SONSTIGES:

- | Die Abdeckung wird mit schwarzer Oberflächenbehandlung geliefert
- | Pro všechny typy fixních vodárenských poklopů
- | Montážní pomůcky k dispozici
- | Obchodně pouze přes firmu HAWLE



KUNDENLÖSUNGEN

