

poklop přípojkový

D400 - extrémní dopravní zatížení



Art.-Nr.	KVP01
Material	Gusseisen
Gewicht	8 kg
Norm	EN124-2
VPE	96 ks/pal
Belastungsklasse	Extreme Verkehrsbelastung

vodárenský poklop samonivelační přípojkový D400, s pantem, KASI PUR tlumící vložka, víko zajištěné v rámu

DECKEL:

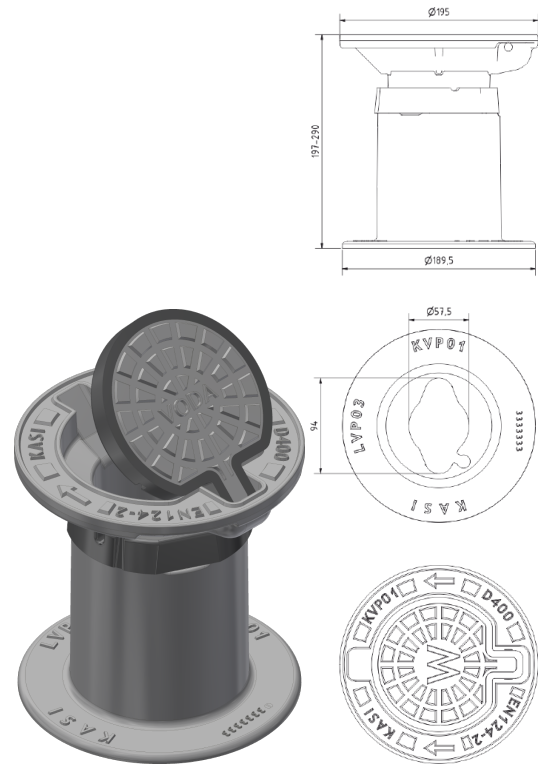
- | Integrierte KASI-PUR-Dämpfungseinlage mit hoher Widerstandsfähigkeit
- | Scharnier, mit einem Stift gegen die Entfernung aus dem Rahmen gesichert
- | Möglichkeit eines eigenen Motivs / Logos

RAHMEN:

- | Einbau in Orte mit extremer Verkehrsbelastung
- | Plovoucí rám nepřenáší zatížení do spodní části poklopu
- | Složen ze dvou dílů - PUR vložka
- | Proměnná výška skladby uložení 197-290 mm

SONSTIGES:

- | Die Abdeckung wird mit schwarzer Oberflächenbehandlung geliefert
- | Pro všechny typy fixních vodárenských poklopů
- | Montážní pomůcky k dispozici
- | Obchodně pouze přes firmu HAWLE



KUNDENLÖSUNGEN



DÄMPFUNGSEINLAGE



MAX.
ÖFFNUNGSWINKEL

