

Auflagering aus Beton mit Schloss

Für Kegel und Abdeckplatten für 120 mm

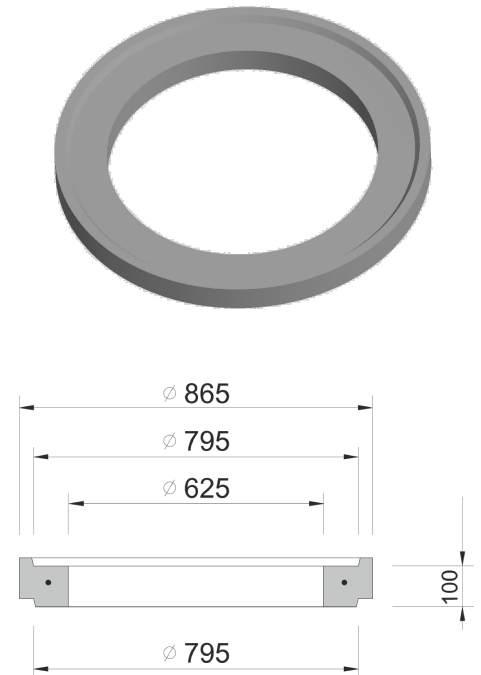


Art.-Nr.	BAR-V10
Material	Beton
Gewicht	65 kg
Norm	DIN1917
VPE	11 ks/pal

Schachtring aus Beton, Schloss gegen Verschiebung 625/865 mm, Höhe 100 mm

SONSTIGES:

- Beton 35/45, chemische Widerstandsklasse XF4 – laut DIN 4034
- Auflageringe unter Schachtabdeckungen DN600.
- Die Schachtringe werden auf den Oberteil des Schachts und übereinander verlegt, immer auf einem Mörtel- oder Zementbett mit einer Mindestfestigkeit von 45 MPa und der Widerstandsfähigkeit XF4.



HÖHENVERSTELLUNG

