

## Auflagering aus Beton mit Schloss

Für Kegel und Abdeckplatten für 120 mm

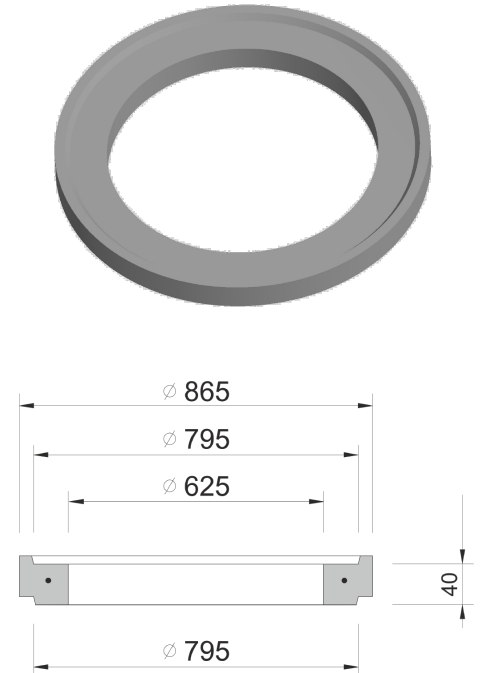


Art.-Nr.	<b>BAR-V04</b>
Material	<b>Beton</b>
Gewicht	<b>26 kg</b>
Norm	<b>DIN1917</b>
VPE	<b>17 ks/pal</b>

Schachtring aus Beton, Schloss gegen Verschiebung 625/865 mm, Höhe 40 mm

### SONSTIGES:

- Beton 35/45, chemische Widerstandsklasse XF4 – laut DIN 4034
- Auflageringe unter Schachtabdeckungen DN600.
- Die Schachtringe werden auf den Oberteil des Schachts und übereinander verlegt, immer auf einem Mörtel- oder Zementbett mit einer Mindestfestigkeit von 45 MPa und der Widerstandsfähigkeit XF4.



HÖHENVERSTELLUNG

