

Kalový koš uličních vpustí

Verzinktes Blech und Griff aus verzinktem Stahl

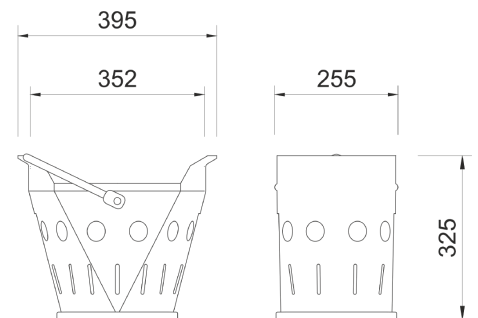


Art.-Nr.	UD1
Material	Verzinktes Blech
Gewicht	3 kg
VPE	52 ks/pal

Schlammbehälter aus verzinktem Blech für Rost 300×500 H 325 mm

SONSTIGES:

- | příslušenství k vtokovým mřížím do uliční vpusti
- | žárově zinkovaný plech, madlo žárově zinkovaný kov



REGENWASSERABLEITUNG

