

## Kalový koš uličních vpustí

Verzinktes Blech und Griff aus verzinktem Stahl

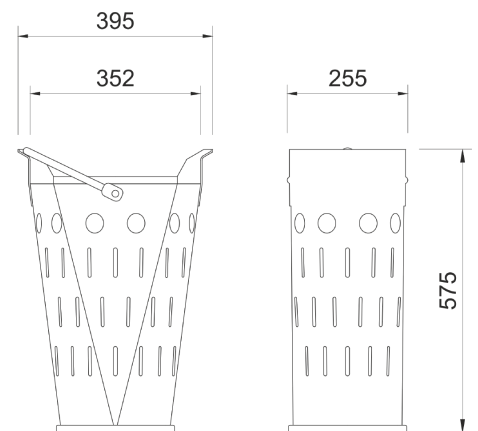


Art.-Nr.	<b>UC3</b>
Material	<b>Verzinktes Blech</b>
Gewicht	<b>4 kg</b>
VPE	<b>40 ks/pal</b>

Schlammbehälter aus verzinktem Blech für Rost 300×500 H 575 mm

### SONSTIGES:

- | příslušenství k vtokovým mřížím do uliční vpusti
- | žárově zinkovaný plech, madlo žárově zinkovaný kov



REGENWASSERABLEITUNG

