

Kalový koš uličních vpustí

Verzinktes Blech und Griff aus verzinktem Stahl

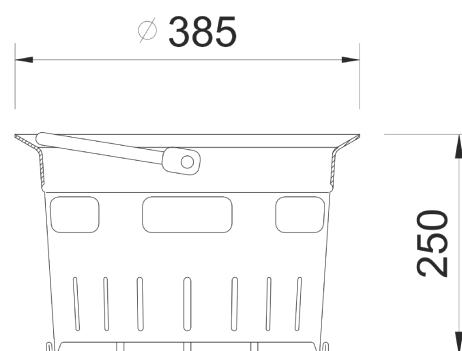


Art.-Nr.	UB1
Material	Verzinktes Blech
Gewicht	2 kg
VPE	60 ks/pal

Schlammbehälter aus verzinktem Blech für Rost 500×500 H 250 mm

SONSTIGES:

- | příslušenství k vtokovým mřížím do uliční vpusti
- | žárově zinkovaný plech, madlo žárově zinkovaný kov



REGENWASSERABLEITUNG

