

Šachtový poklop vodo-plynotěsný hranatý v litinovém rámu s patkou D400 – hohe Verkehrsbelastung

Standard

Art.-Nr.	WGSK7070-400V
Material	Gusseisen
Gewicht	149 kg
Norm	EN124-2
VPE	10 ks/pal
Belastungsklasse	D400
Verkehrslast	Hohe Verkehrsbelastung

Tagwasserdichte quadratische Abdeckung, ohne Scharnier, 700x700, KASI PUR-Dämpfungseinlage, ohne Sicherung des Deckels im Rahmen durch Feder, wasserdicht 2 bar

DECKEL:

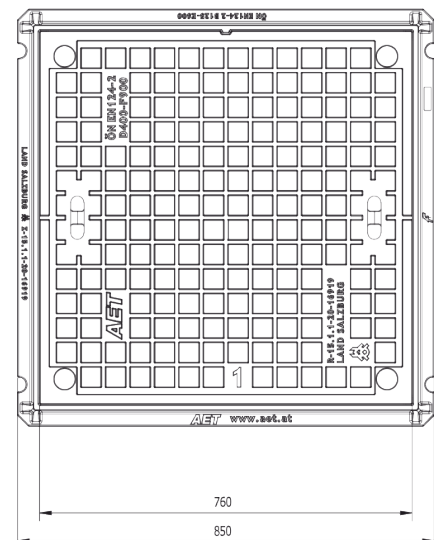
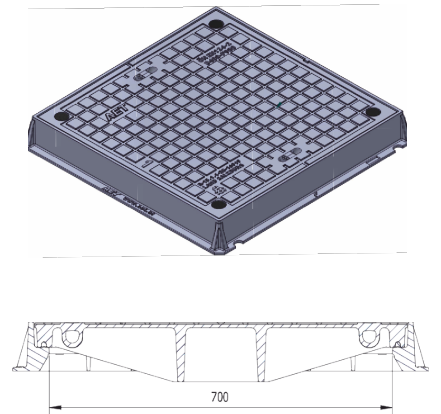
- | Zajištěné šrouby proti otevření
- | Aus Gusseisen ohne Ventilation mit geräuschemem Design.
- | Für tagwasserdichte Sets

RAHMEN:

- | Gussrahmen mit Sockel ohne Schmutzfangtaschen
- | Integrierte horizontale PUR-Dämpfungseinlage mit hoher Widerstandsfähigkeit

SONSTIGES:

- | Die Abdeckung wird mit schwarzer Oberflächenbehandlung geliefert
- | Tagwasserdichte Abdeckung mit zertifiziertem Widerstand 2 bar



KUNDENLÖSUNGEN



TAGWASSERDICHT

