

Schachtabdeckung ohne Ventilation im selbstnivellierenden Rahmen

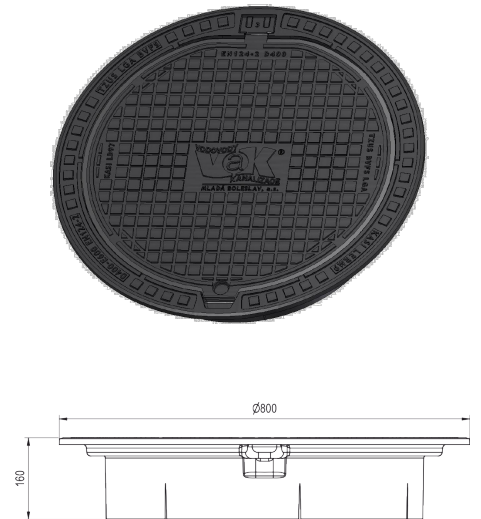
E600 – Flächen, die hohen Belastungen durch schwere Maschinen ausgesetzt sind

Europa 9



Art.-Nr.	KEM97xxxVMB
Material	Gusseisen
Gewicht	80 kg
Norm	EN124-2
VPE	14 ks/pal
Belastungsklasse	Extreme Verkehrsbelastung

Poklop EUROPA 9 s pantem, víko litina bez ventilace s otevřeným pantem tichý design, pružinové zajištění víka v rámu, E600, rám litina samonivelační v.160mm bez osazení pro lapač, horizontální a vertikální PUR tlumící vložka na víku, logo VAK Mladá Boleslav



DECKEL:

- Integrierte KASI-PUR-Dämpfungseinlage mit hoher Widerstandsfähigkeit
- Scharnier mit der Möglichkeit der Entfernung aus dem Rahmen
- Individuelles Motiv-Logo auf dem Deckel
- Sicherheitsverriegelung bei 90°, max. Öffnung 120°
- Sicherung des Deckels im Rahmen mit Mehrpunktfedern

RAHMEN:

- Selbstnivellierender Rahmen ohne Schmutzfangtaschen
- Auflagefläche des Rahmens auf 0,1 mm bearbeitet
- Zur Verwendung mit Auflageringen BAR-V und BAR
- Einbau ohne Führungsring – der Rahmen kann direkt in den Schacht eingeführt werden
- Einbau in die Fahrschicht und Lastübertragung auch außerhalb des Schachtes

SONSTIGES:

Die Abdeckung wird ohne Oberflächenbehandlung geliefert – Varianten mit Fein- oder Grobmaschen können bestellt werden

Die Abdeckung wird mit Sicherheitsverriegelung geliefert – Einbau in Orter mit hoher Verkehrsbelastung
 Die Abdeckung wird mit Sicherheitsverriegelung des deckels bei 90°, max. Öffnung 120°



KUNDENLÖSUNGEN



DÄMPFUNGSEINLAGE



ÖFFNUNGSWINKEL

