

Schachtabdeckung ohne Ventilation im Lastverteilerrahmen

E600 – Flächen, die hohen Belastungen durch schwere Maschinen ausgesetzt sind

Europa 9



Art.-Nr.	KEG97B
Material	Betonguss
Gewicht	336 kg
VPE	5 ks/pal
Belastungsklasse	Extreme Verkehrsbelastung

Abdeckung mit Scharnier, vertikale und horizontale KASI PUR-Dämpfungseinlage am Deckel, mit Sicherung des Deckels im Rahmen durch Feder

DECKEL:

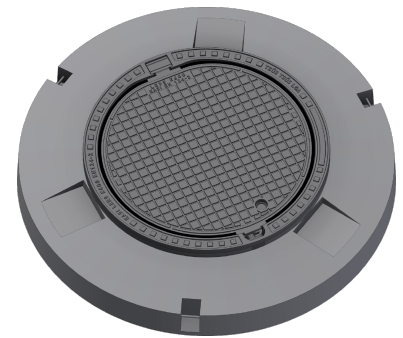
- | Sicherung des Deckels im Rahmen mit Mehrpunktfedern
- | Integrierte KASI-PUR-Dämpfungseinlage mit hoher Widerstandsfähigkeit
- | Sicherheitsverriegelung bei 90°, max. Öffnung 120°
- | Scharnier mit der Möglichkeit der Entfernung aus dem Rahmen
- | Aus Gusseisen ohne Ventilation mit geräuscharmem Design.

RAHMEN:

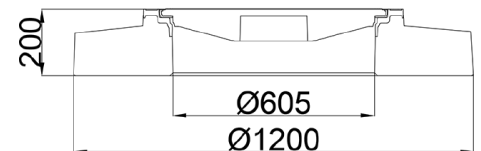
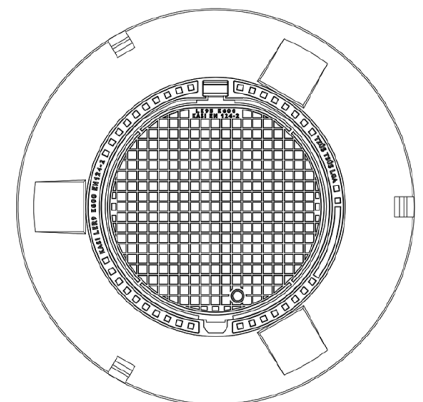
- | Zur Verwendung mit Auflageringen BAR-V und BAR
- | Drei Handhabungsscharniere
- | Geeignet für den Ersatz von Abdeckungen in Bereichen mit einem leicht beschädigten Kegel.
- | Einbau in Orte mit extremer Verkehrsbelastung
- | Lastverteilerrahmen 1200 mm ohne Schmutzfangtaschen

SONSTIGES:

- | Option mit Schraubensicherung
- | Individuelles Motiv auf dem Deckel möglich
- | Die Abdeckung wird ohne Oberflächenbehandlung geliefert – Varianten mit Farbe können bestellt werden



KEG95B/KEH95B



KUNDENLÖSUNGEN



DÄMPFUNGSEINLAGE



MAX.
ÖFFNUNGSWINKEL



GERÄUSCHARMES
DESIGN