

Schachtabdeckung mit Ventilation im Lastverteilerrahmen

E600 – Flächen, die hohen Belastungen durch schwere Maschinen ausgesetzt sind

Europa 9



Art.-Nr.	KEG92
Material	Betonguss
Gewicht	336 kg
Norm	EN124-2
VPE	5 ks/pal
Belastungsklasse	E600

Poklop EUROPA 9 s pantem, víko litina s ventilací s uzavřeným pantem, pružinové zajištění víka v rámu, E600, rám beton-litina roznášecí DN1200 v.200mm bez osazení pro lapač, horizontální a vertikální PUR tlumící vložka na víku

DECKEL:

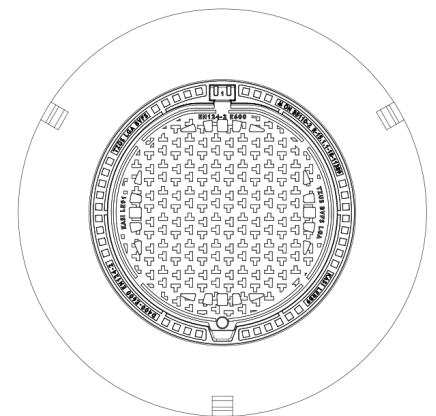
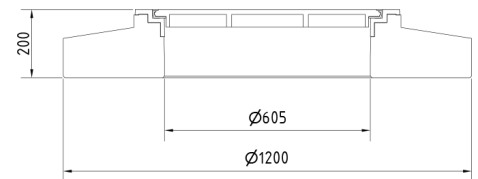
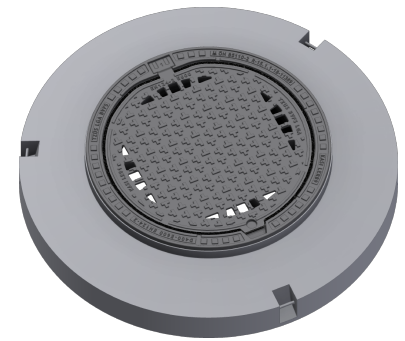
- Integrierte KASI-PUR-Dämpfungseinlage mit hoher Widerstandsfähigkeit
- Aus Gusseisen mit Ventilation mit rutschfestem Design.
- Scharnier, gegen die Entfernung aus dem Rahmen gesichert
- Sicherheitsverriegelung bei 90°, max. Öffnung 120°
- Möglichkeit eines eigenen Motivs / Logos

RAHMEN:

- Lastverteilerrahmen 1200 mm ohne Schmutzfangtaschen
- Auflagefläche des Rahmens auf 0,1 mm bearbeitet
- Geeignet für den Ersatz von Abdeckungen in Bereichen mit einem leicht beschädigten Kegel.
- Drei Handhabungsscharniere

SONSTIGES:

- Die Abdeckung wird ohne Oberflächenbehandlung geliefert – Varianten mit Farbe können bestellt werden
- Option mit Schraubensicherung
- Einbau in Orte mit extremer Verkehrsbelastung



KUNDENLÖSUNGEN



DÄMPFUNGSEINLAGE



MAX.
ÖFFNUNGSWINKEL



DIEBSTAHL SICHERUNG

