

Schachtabdeckung mit Ventilation im selbstnivellierenden Rahmen

D400 – hohe Verkehrsbelastung

Europa 9



Art.-Nr.	KDM94B
Material	Gusseisen
Gewicht	70 kg
VPE	14 ks/pal
Belastungsklasse	Hohe Verkehrsbelastung

Abdeckung D400 mit Scharnier, KASI PUR-Dämpfungseinlage, mit Sicherung des Deckels im Rahmen durch Feder

DECKEL:

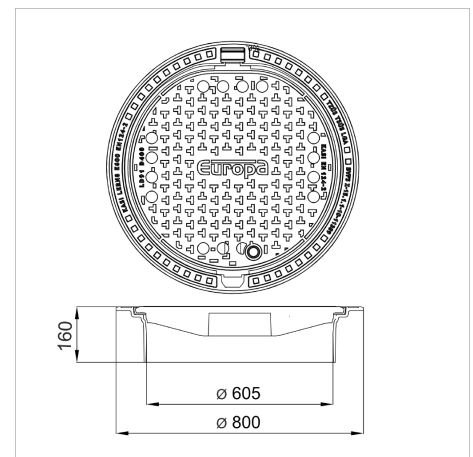
- | Möglichkeit eines eigenen Motivs / Logos
- | Sicherung des Deckels im Rahmen mit Mehrpunktfedern
- | Integrierte KASI-PUR-Dämpfungseinlage mit hoher Widerstandsfähigkeit
- | Sicherheitsverriegelung bei 90°, max. Öffnung 120°
- | Scharnier mit der Möglichkeit der Entfernung aus dem Rahmen

RAHMEN:

- | Zur Verwendung mit Auflagerringen BAR-V und BAR
- | Einbau in die Fahrschicht und Lastübertragung auch außerhalb des Schachtes
- | Einbau ohne Führungsring – der Rahmen kann direkt in den Schacht eingeführt werden
- | Einbau in Orte mit hoher Verkehrsbelastung
- | Selbstnivellierender Rahmen ohne Schmutzfangtaschen

SONSTIGES:

- | Option mit Schraubensicherung
- | Individuelles Motiv auf dem Deckel möglich
- | Die Abdeckung wird ohne Oberflächenbehandlung geliefert – Varianten mit Farbe können bestellt werden



KUNDENLÖSUNGEN



DÄMPFUNGSEINLAGE



MAX.
ÖFFNUNGSWINKEL

