

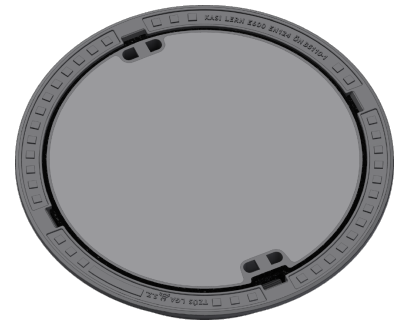
## Schachtabdeckung ohne Ventilation im selbstnivellierenden Rahmen

D400 – extreme Verkehrsbelastung

# Standard



Art.-Nr.	<b>KDM62</b>
Material	<b>Betonguss</b>
Gewicht	<b>121 kg</b>
Norm	<b>DIN1229, EN124-2</b>
VPE	<b>10 ks/pal</b>
Belastungsklasse	<b>Extreme Verkehrsbelastung</b>



KDM62

Abdeckung ohne Scharnier, horizontale PUR-Dämpfungseinlage am Rahmen, horizontale und vertikale PUR-Dämpfungseinlage am Deckel, ohne Sicherung des Deckels im Rahmen durch Feder

### DECKEL:

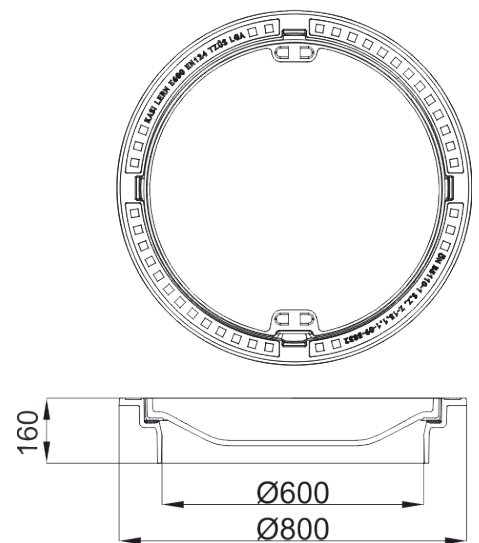
- | Integrierte KASI-PUR-Dämpfungseinlage mit hoher Widerstandsfähigkeit
- | Mit Betonfüllung ohne Ventilation – unattraktiv für Diebe

### RAHMEN:

- | Zur Verwendung mit Auflagerringen BAR-V und BAR
- | Integrierte horizontale PUR-Dämpfungseinlage mit hoher Widerstandsfähigkeit
- | Einbau in die Fahrschicht und Lastübertragung auch außerhalb des Schachtes
- | Einbau ohne Führungsring – der Rahmen kann direkt in den Schacht eingeführt werden
- | Einbau in Orte mit extremer Verkehrsbelastung

### SONSTIGES:

- | Chemische Widerstandsklasse von Beton XF4



DÄMPFUNGSEINLAGE



BETONGUSSDECKEL



MIT  
EIGENGEWICHT

DIN 1229

