

## Schachtabdeckung ohne Ventilation im Gussrahmen mit Sockel

A15 – Fußgängerzonen und unbefahrene Zonen

# Europa 7



Art.-Nr.	<b>KAL7M</b>
Material	<b>Gusseisen</b>
Gewicht	<b>26 kg</b>
Norm	<b>EN124-2</b>
VPE	<b>30 ks/pal</b>
Belastungsklasse	<b>A15</b>

Poklop EUROPA 7 s pantem, víko litina kruhová vtoková mříž s uzavřeným pantem, bez pružinového zajištění víka v rámu, A15, rám litina patkový v.70mm bez osazení pro lapač, s mušlí

### DECKEL:

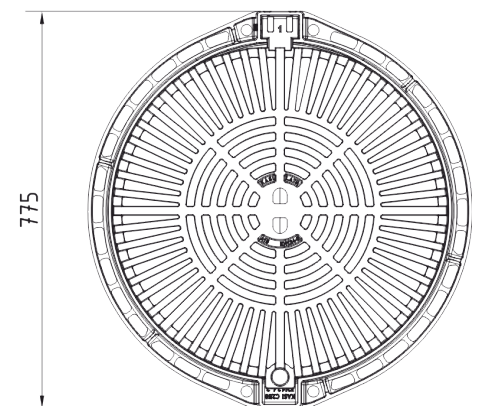
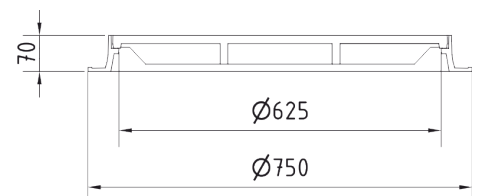
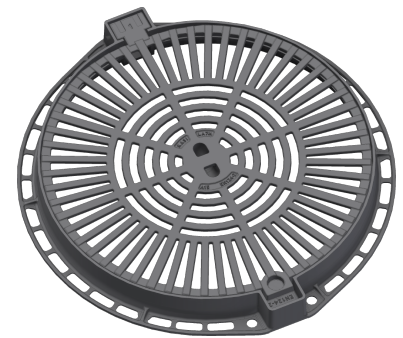
- | Bearbeitete Kontaktfläche des Deckels auf 0,3 mm
- | Scharnier, gegen die Entfernung aus dem Rahmen gesichert
- | Sicherheitsverriegelung bei 90°, max. Öffnung 120°

### RAHMEN:

- | Gussrahmen mit Sockel ohne Schmutzfangtaschen
- | Zur Verwendung mit Auflageringen BAR-V und BAR

### SONSTIGES:

- | Die Abdeckung wird ohne Oberflächenbehandlung geliefert – Varianten mit Farbe können bestellt werden
- | Option mit Schraubensicherung
- | Sicherheitsverriegelung des deckels bei 90°, max. Öffnung 120°



KUNDENLÖSUNGEN



MAX.  
ÖFFNUNGSWINKEL



DIEBSTAHSICHERUNG

