

## Aufsatz im Gussrahmen

# Standard



Art.-Nr.	<b>KML36</b>
Material	<b>Gusseisen</b>
Gewicht	<b>108 kg</b>
Norm	<b>DIN19583, DIN1229, EN124-2</b>
VPE	<b>16 ks/pal</b>

Rost 500x500 mm, F900 für Straßeneinläufe.

### DECKEL:

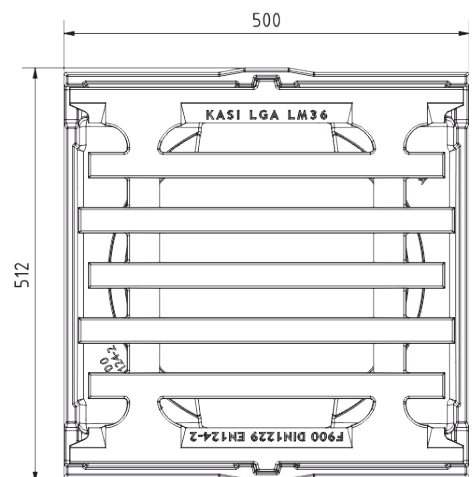
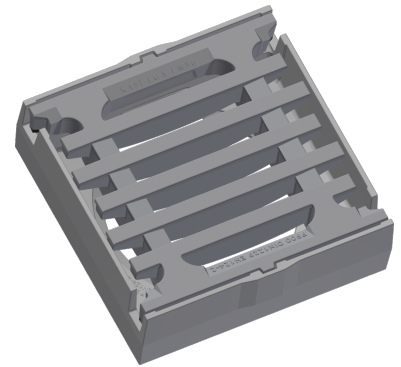
- | Rost Pultform mit Einlage, Schlitzweite 35 mm
- | Zerlegbare Verbindung des Rostes mit dem Rahmen
- | Einlaufquerschnitt 910 mm<sup>2</sup>

### RAHMEN:

- | Gussrahmen mit Schmutzfangtaschen
- | Rahmenhöhe ca. 160 mm

### SONSTIGES:

- | Auf Auflagering 10A setzen.
- | Zwischen dem Rahmen und dem oberen Teil des Einlaufs muss ein mindestens 20 mm hoher Mörtelanschluss mit einer Festigkeit von min. 45 MPa vorhanden sein



REGENWASSERABLEITUNG

