

Aufsatz im Gussrahmen

D400 – hohe Verkehrsbelastung

Standard



Art.-Nr.	KML01
Material	Gusseisen
Gewicht	101 kg
Norm	DIN1229, EN124-2
VPE	16 ks/pal

Rost 500x500 mm für Straßeneinläufe.

DECKEL:

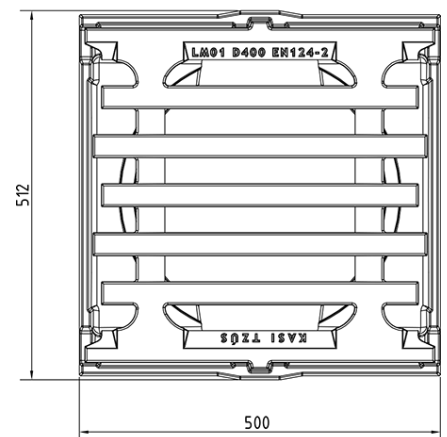
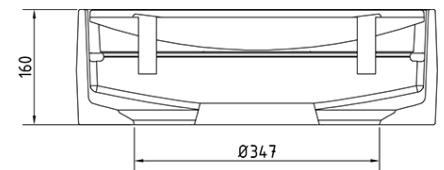
- | Rost Pultform mit Einlage, Schlitzweite 35 mm
- | Zerlegbare Verbindung des Rostes mit dem Rahmen
- | Einlaufquerschnitt 910 mm²

RAHMEN:

- | Gussrahmen mit Schmutzfangtaschen
- | Rahmenhöhe ca. 160 mm

SONSTIGES:

- | Auf Auflagering 10A setzen.
- | Zwischen dem Rahmen und dem oberen Teil des Einlaufs muss ein mindestens 20 mm hoher Mörtelanschluss mit einer Festigkeit von min. 45 MPa vorhanden sein



REGENWASSERABLEITUNG

