

## Aufsatz im Betongussrahmen

D400 – hohe Verkehrsbelastung

# Europa



Art.-Nr.	<b>KMA22</b>
Material	<b>Betonguss</b>
Gewicht	<b>89 kg</b>
Norm	<b>EN124-2</b>
VPE	<b>16 ks/pal</b>

Rost 500x500 mm für Straßeneinläufe.

### DECKEL:

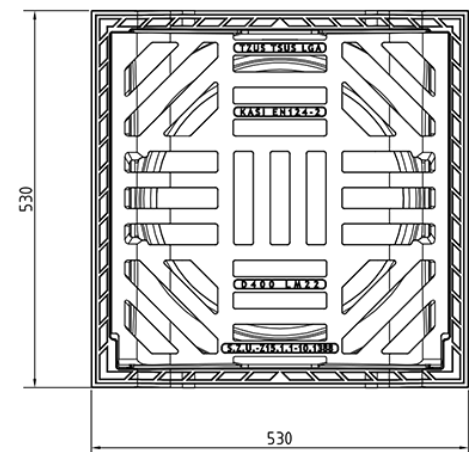
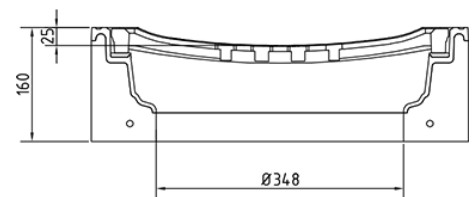
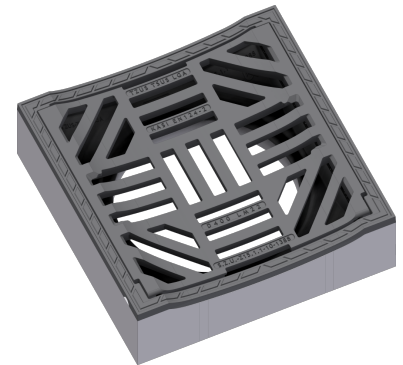
- | Scharnier mit der Möglichkeit der Entfernung aus dem Rahmen
- | Zerlegbare Verbindung des Rostes mit dem Rahmen
- | Multidirektionaler Rost
- | Einlaufquerschnitt 940 mm<sup>2</sup>

### RAHMEN:

- | Betongussrahmen mit Schmutzfangtaschen
- | Rahmenhöhe ca. 160 mm
- | PUR-Dämpfungseinlage am Rahmen, beständig gegen Öl und Auftaumittel

### SONSTIGES:

- | Auf Auflagering 10A setzen.
- | Das Set wird mit gefärbter Oberflächenbehandlung geliefert
- | Zwischen dem Rahmen und dem oberen Teil des Einlaufs muss ein mindestens 20 mm hoher Mörtelanschluss mit einer Festigkeit von min. 45 MPa vorhanden sein



MAX.  
ÖFFNUNGSWINKEL



DÄMPFUNGSEINLAGE REGENWASSERABLEITUNG

