

Aufsatz im Betongussrahmen

D400 – hohe Verkehrsbelastung

Europa



Art.-Nr.	KMA12
Material	Betonguss
Gewicht	85 kg
Norm	EN124-2
VPE	16 ks/pal

Rost 500x500 mm für Straßeneinläufe.

DECKEL:

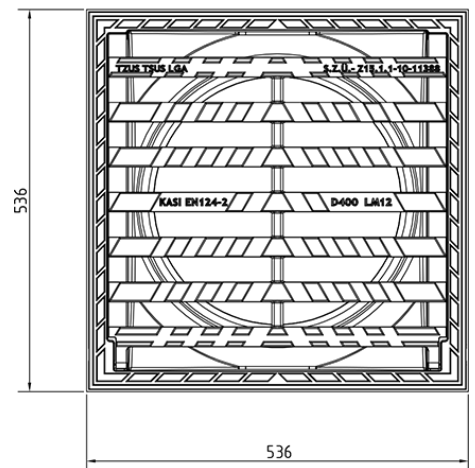
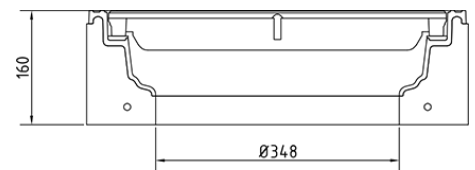
- | Scharnier mit der Möglichkeit der Entfernung aus dem Rahmen
- | Rost Pultform mit Einlage, Schlitzweite 35 mm
- | Zerlegbare Verbindung des Rostes mit dem Rahmen
- | Einlaufquerschnitt 1300 mm²

RAHMEN:

- | Betongussrahmen mit Schmutzfangtaschen
- | Rahmenhöhe ca. 160 mm
- | PUR-Dämpfungseinlage am Rahmen, beständig gegen Öl und Auftaumittel

SONSTIGES:

- | Auf Auflagering 10A setzen.
- | Zwischen dem Rahmen und dem oberen Teil des Einlaufs muss ein mindestens 20 mm hoher Mörtelanschluss mit einer Festigkeit von min. 45 MPa vorhanden sein



MAX.
ÖFFNUNGSWINKEL



DÄMPFUNGSEINLAGE REGENWASSERABLEITUNG

