

Aufsatz im Gussrahmen

A15 – Fußgängerzonen und unbefahrene Zonen

Standard

Art.-Nr.	KMA
Material	Gusseisen
Gewicht	12 kg
Norm	DIN1229, EN124-2
VPE	72 ks/pal

Mříž vtoková rovná běžná štěrbiná 300x300mm pro dvorní vpusti A15, rám litina v.60mm.

DECKEL:

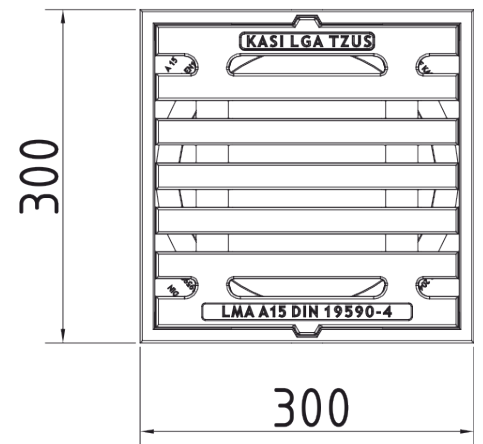
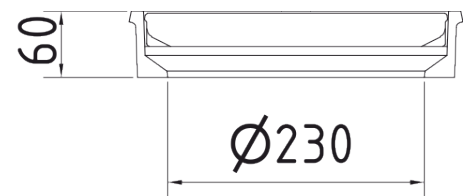
- | Rost Pultform mit Einlage, Schlitzweite 35 mm
- | Zerlegbare Verbindung des Rostes mit dem Rahmen

RAHMEN:

- | Gussrahmen mit Schmutzfangtaschen

SONSTIGES:

- | Zwischen dem Rahmen und dem oberen Teil des Einlaufs muss ein mindestens 20 mm hoher Mörtelanschluss mit einer Festigkeit von min. 45 MPa vorhanden sein



REGENWASSERABLEITUNG

