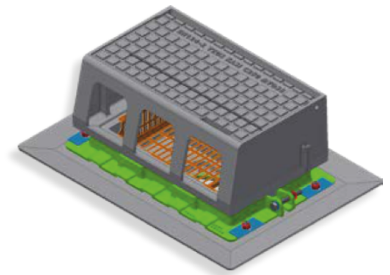


Mostní odvodňovač obrubníkový

C250 - lehké dopravní zatížení



Art.-Nr.	MK035CZ
Material	Gusseisen
Gewicht	73 kg
Norm	EN124-2
VPE	12 ks/pal
Belastungsklasse	Leichte Verkehrsbelastung



Mříž obrubníková pro odvodnění mostů, 300x500, D400.

DECKEL:

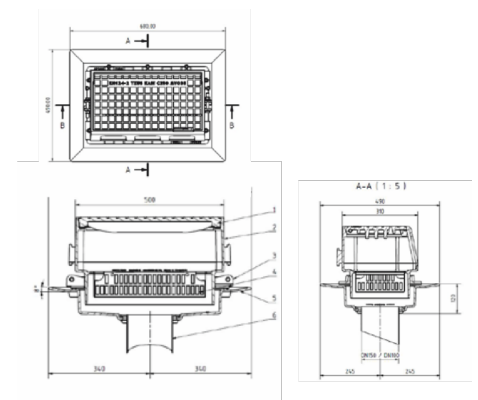
- | Scharnier, mit einem Stift gegen die Entfernung aus dem Rahmen gesichert
- | Möglichkeit uzamčení šroubem
- | Unzerlegbare Verbindung des Rostes mit dem Rahmen

RAHMEN:

- | PUR-Dämpfungseinlage am Rahmen, beständig gegen Öl und Auftaumittel

SONSTIGES:

- | povrchová úprava černou práškovou barvou
- | Příčná rektifikace v rozsahu 0-40 mm,
- | Splňuje normu EN124-2



MAX.

ÖFFNUNGSWINKEL



DIEBSTAHSICHERUNG



REGENWASSERABLEITUNG

