

Mostní odvodňovač podobrubníkový

D400 – hohe Verkehrsbelastung



Art.-Nr.	MK55CZ
Material	Gusseisen
Gewicht	92 kg
Norm	EN124-2
VPE	12 ks/pal
Belastungsklasse	Hohe Verkehrsbelastung

Rost für Brückenentwässerung, 500x500, D400.

DECKEL:

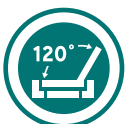
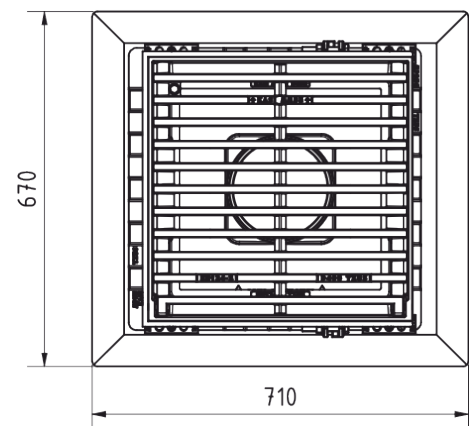
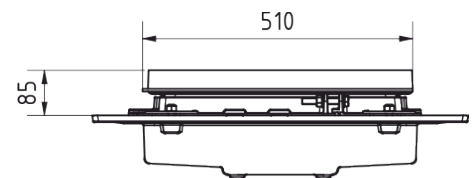
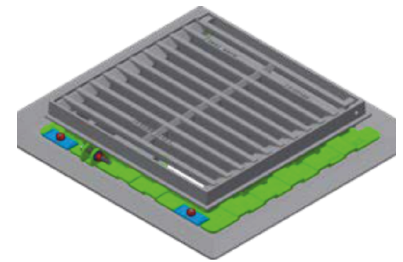
- | Scharnier, mit einem Stift gegen die Entfernung aus dem Rahmen gesichert
- | Možnost uzamčení šroubem
- | Rost Pultform mit Einlage, Schlitzweite 35 mm
- | Unzerlegbare Verbindung des Rostes mit dem Rahmen
- | Velký vtokový průřez mříže 1200 cm²

RAHMEN:

- | PUR-Dämpfungseinlage am Rahmen, beständig gegen Öl und Auftaumittel
- | Proměnná výška osazení 85-165 mm

SONSTIGES:

- | povrchová úprava černou práškovou barvou
- | Příčná rektifikace v rozsahu 0-40 mm,
- | Splňuje normu EN124-2



MAX.
ÖFFNUNGSWINKEL



DIEBSTAHLSICHERUNG



REGENWASSERABLEITUNG

